

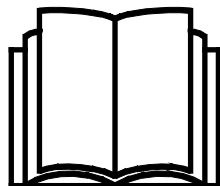
# AVANT®

## Töövahendi kasutusjuhendit



## Terade/jahu jaotuskopp

Toote number:      Manuaalsete külgluukidega      A435290  
                                 Hüdrauliliste külgluukidega      A439905



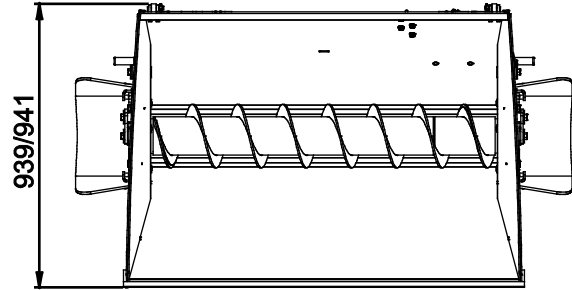
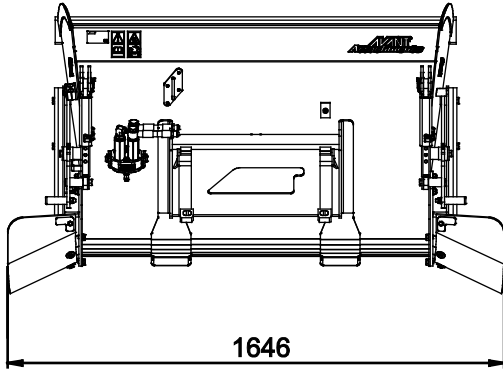
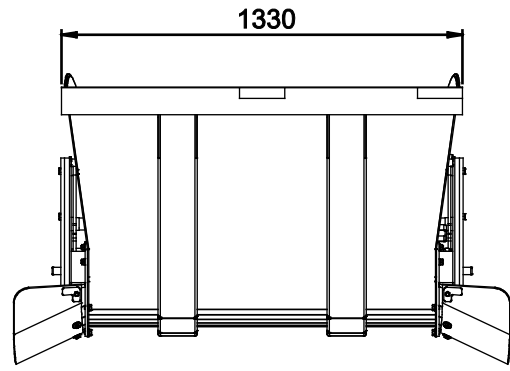
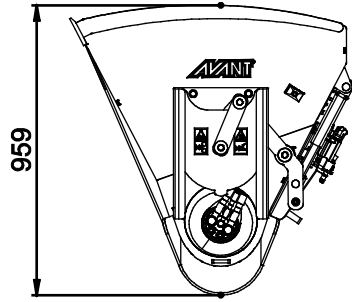
Enne seadme kasutamist lugege hoolikalt käesolevat kasutusjuhendit ja järgige juhiseid.

Hoidke juhend hilisemaks kasutamiseks alles.

Manufacturer:

**AVANT®**  
**AVANT TECNO OY**  
e-mail: [sales@avanttecono.com](mailto:sales@avanttecono.com)

Ylötie I  
33470 YLÖJÄRVI  
FINLAND  
Tel. +358 3 347 8800  
Fax +358 3 348 5511



# SISUKORD

<b>1. EESSÖNA</b> .....	<b>4</b>
Selles kasutusjuhendis kasutatud hoiatussümbolid .....	5
<b>2. SEADME KASUTUSEESMÄRK</b> .....	<b>6</b>
<b>3. KOPA KASUTAMISE OHUTUSJUHISED</b> .....	<b>7</b>
<b>4. TEHNILISED ANDMED</b> .....	<b>11</b>
4.1 Töövahendi ohutussildid ja põhikomponendid .....	11
<b>5. TÖÖVAHENDI KOKKUMONTEERIMINE</b> .....	<b>13</b>
5.1 Hüdraulikavoolikute ühendamine ja lahtivõtmine .....	14
5.2 Elektriline ühendamine .....	16
5.2.1 Töövahendi kaablikimbu ühendamiseks laaduri külge .....	16
<b>6. KOPA KASUTAMINE</b> .....	<b>18</b>
6.1 Kasutaja väljaõpe .....	19
6.2 Kasutamise eelsed kontrolltoimingud .....	20
6.3 Kopa kasutamine .....	21
6.3.1 Jaoturi ja hüdrauliliste külgluukide kasutamine .....	21
6.3.2 Hüdraulilise külgluugi kasutamine .....	22
6.3.3 Manuaalse külgluugi kasutamine .....	23
6.3.4 Kopa täitmine .....	23
6.3.5 Ebatasasel maastikul töötamine .....	24
6.3.6 Kallutusadapteriga töötamine .....	24
6.4 Transpordiasend .....	25
6.5 Hoiulepanek .....	25
<b>7. HOOLDAMINE JA TEENINDUS</b> .....	<b>27</b>
7.1 Hüdrauliliste komponentide ülevaatus .....	27
7.2 Töövahendi puhastamine .....	27
7.3 Määrimine .....	28
<b>8. GARANTII TINGIMUSED</b> .....	<b>29</b>

## I. Eessõna

---

Avant Tecno Oy tänab teid, et ostsite selle töövahendi oma Avant laaduri jaoks. See on konstrueeritud ja toodetud aastatepikkuse kogemuse põhjal tootearenduse ja tootmise vallas. Tutvudes käesoleva juhendiga ja järgides selle juhiseid, tagate oma ohutuse ning seadme tõrgeteta töötamise ja pika tööea. Enne seadme kasutamist või hooldustööde tegemist lugege juhend tähelepanelikult läbi.

Selle juhendi eesmärk on aidata teil:

- kasutada seadet ohutult ja efektiivselt
- märgata ja ennetada ohtlikke olukordi
- hoida seade korras ja tagada selle pikk tööiga

Antud juhendi abil saab isegi kogenematu kasutaja töövahendit ja laadurit ohutult kasutada. Kasutusjuhend sisaldab ka kogenud AVANTI operaatorite jaoks olulisi juhiseid. Tagage, et kõik laaduri kasutajad oleks enne seadmete kasutamist läbinud instrueerimise ning tutvunud laaduri ja iga kasutatava töövahendi kasutusjuhendiga ning kõikide ohutusjuhustega. Seadmete kasutamine muuks otstarbeks peale käesolevas juhendis kirjeldatute on keelatud. Hoidke see kasutusjuhend käepärast kogu seadme tööea jooksul. Seadme müümisel või edasiandmisel andke uuele omanikule kindlasti kaasa ka käesolev juhend. Kui kasutusjuhend on kadunud või kahjustatud, saate tellida uue Avanti edasimüüjalt või tootjalt.

Lisaks käesoleva kasutusjuhendi ohutusjuhiste peate järgima kõiki tööohutusnõudeid, kohalikke seadusi ja muid seadme kasutamisega seotud määrusi. Eriti tuleb järgida määrusi, mis kohalduvad seadme kasutamisele avalikel teedel. Lisainfo saamiseks kohalike nõuete kohta enne laaduri kasutamist avalikel teedel võtke ühendust Avanti edasimüüjaga.

Võtke ühendust AVANTI edasimüüjaga küsimuste korral, hoolduse, varuosade või mis tahes muude masina kasutamisel tekkinud probleemide osas.

See kasutusjuhend on ingliskeelse originaaljuhendi tõlge. Pideva tootearenduse tõttu võivad mõned kasutusjuhendis toodud andmed teie seadmest erineda. Joonistel võib olla kujutatud valikulisi seadmeid või omadusi, mis ei ole hetkel saadaval. Jätame endale õiguse muuta juhendi sisu ilma eelneva teatamiseta. Autoriõigus © 2019 Avant Tecno Oy. Kõik õigused kaitstud.

## Selles kasutusjuhendis kasutatud hoiatussümbolid

Juhendis kasutatakse järgmiseid hoiatussümboleid. Need tähistavad tegureid, mida tuleb arvesse võtta, et vähendada kehavigastuste või varalise kahju riski.



### HOIATUSOHUTUSEGA SEOTUD HOIATUSE SÜMBOL

See sümbol tähendab: **“Hoiatus, pange tähele! Asi puudutab teie turvalisust!”**

Lugege järgnev sõnum hoolikalt läbi, see hoiatab vahetu ohu eest, mis võib põhjustada tõsisemaid kehavigastusi.

Hoiatussümbol ja sellega seotud ohutusteave tähistab selles kasutusjuhendis olulist ohutusteavet. See juhib tähelepanu teie enda või teiste inimeste ohutust parandavatele juhistele. Kui näete seda sümbolit, olge tähelepanelik – mängus on teie ohutus! Lugege hoolikalt läbi sümbolile järgnev info ning andke see info edasi ka teistele kasutajatele.

**OHT** Märkusõna viitab ohuolukorrale, mille eiramine võib põhjustada raskeid kehavigastusi või surma.

**HOIATUS** See märkusõna viitab võimalikule ohuolukorrale või väärkasutusele, mille eiramine võib põhjustada raskeid kehavigastusi või surma.

**ETTEVAATUST!** Seda märkusõna kasutatakse siis, kui juhiste eiramine võib kaasa tuua kergema kehavigastuse.

### TÄHELEPANU

See märkusõna tähistab seadme õige kasutamise ja hooldamise kohta käivat teavet.

Sümboli juures olevate juhiste eiramine võib põhjustada seadme riket või muud varalist kahju.

## 2. Seadme kasutuseesmärk

AVANTI terade/jahu jaotuskopp on töövahend, mis sobib kasutamiseks AVANTI mitmeotstarbeliste laaduritega, mis on näidatud tabelis 1. See on mõeldud jahu, purustatud terade või sarnaste materjalide jaotamiseks graanulite kujul.

Kopa saab täita eraldi silost või maapinnalt, laadides laaduri noole abil, töötades samamoodi nagu tavalise kopaga. Jaotamine toimub hüdraulilise etteandeteo abil. Puistata saab kopa mõlemale küljele. Külgluuke saab reguleerida käsitsi või hüdrauliliselt, olenevalt mudelist.

Terade/jahu jaotuskopp pole mõeldud muude otstarvete jaoks peale nende, mis on nimetatud käesolevas kasutusjuhendis ning seda ei tohi kasutada muudel eesmärkidel.

Töövahend on loodud selliselt, et see oleks võimalikult hooldusvaba. Regulaarsed hooldustoimingud saab teha kasutaja. Kõiki parandustöid kasutaja teha ei saa, nõudlikumad parandus- ja hooldustööd tuleb jätta professionaalsetele hooldustehnikutele. Kõiki hooldustöid tehes tuleb kasutada nõuetekohast turvavarustust. Varuosad peavad omadustelt vastama algosadele, selle tagamiseks tuleb kasutada üksnes originaalvaruosi. Küsige Avanti müüjalt, kas on saadaval eraldi varuosade kataloog.

Tehke endale selgeks kasutusjuhendi juhised, sealhulgas parandus- ja hooldusjuhised. Seadme tööd või hooldust puudutavate täiendavate küsimuste korral võtke ühendust kohaliku AVANTI edasimüüjaga, samuti juhul, kui vajate varuosi või hooldusteenuseid.

**Tabel 1 - Terade/jahu jaotuskopp - Sobivus Avanti laaduritega**

Avant	220 <small>seeria 2</small>	313S	420	520	R28	745	850	e5
	225	320S	423	523	630	750	860i	e6
	225LPG	320S+		525LPG	R35	755i		
				528	635	760i		
				530	640			
				R20				
A435290	-	-	(●)	•	•	•	•	•
A439905	-	-	(●)	•	•	•	•	•

Ühilduvuse soovitusel põhinevad laaduri laiusel, tõstevõimel ja piisaval purustusjõul. Üldjuhul peaks töövahendi laius vastama umbes laaduri laiusele. Liiga laia töövahendi kasutamisel väheneb tegelik purustusjõud (kopa tõstevõime) ning üldine jõudlus. Laaduri tõstevõime hindamiseks saab kasutada laaduri koormusskeemi, mis on toodud kasutusjuhendis. Kasutades mudeleid märgisega (●), ei pruugita saavutada maksimaalset jõudlust. Täiendavad vasturaskused võivad olla samuti nõutavad.

Info saamiseks tabelist puuduva mudeli ühilduvuse kohta võtke ühendust Avanti edasimüüjaga.

### 3. Kopa kasutamise ohutusjuhised

Pidage meeles, et ohutus koosneb mitmetest teguritest. Laaduri-töövahendi kombinatsioon on väga võimas ning vale või hooletu kasutamine või hooldus võib põhjustada tõsiseid vigastusi või materiaalselt kahju. Seetõttu peavad kõik operaatorid enne tööde alustamist tutvuma õige kasutamisega ning laaduri ja töövahendi kasutusjuhenditega. Ärge kasutage töövahendit, kui te ei tunne täielikult selle kasutamist ja sellega seotud ohtusid.



**OHT!**

**Väärkasutamine, hooletu kasutamine või kehvast seisukorras töövahendi kasutamine võib põhjustada tõsiste vigastuste ohtu.** Tutvuge laaduri juhtelemntidega, õige ühendamise protseduuriga ja töövahendi õige käsitlemisviisiga ohutus kohas. Uurige eriti hoolikalt, kuidas laadurit ohutult peatada. Lugege kõik ettevaatusabinõud tähelepanelikult läbi.

**Enne töövahendi kasutamist lugege hoolikalt kõiki ohutusjuhiseid.**



**HOIATUS!**

- Töövahendi kinnitamisel laaduri külge veenduge, **et laaduri kiirkinnitusplaadi lukustustihvtid oleks alumises asendis ja et need lukustaks töövahendi laaduri külge.** Ärge kunagi tõstke lukustamata töövahendit.
- See töövahend on mõeldud kasutamiseks ühe operaatori poolt korraga. Ärge lubage kellelgi viibida ohupiirkonna läheduses, sellal kui seadmetega töötatakse.
- Transportige töövahendit alati võimalikult madalal, et hoida raskuskese all, ning hoidke teleskoopnool sõitmise ajal sissetõmmatuna.
- **Äkilised liigutused võivad põhjustada laaduri ümbermineku – Käsitsege laaduri juhtelemente aeglaselt ja rahulikult.** Olge ettevaatlik koorma tõstmisel kõrgele või kõrgelt. Vältige äkilist kiiruse või suuna muutmist, säilitamiseks laaduri tasakaalu; eriti raskete koormate käsitlemisel. Sõitke aeglaselt ja ettevaatlikult, eriti kallakutel või libedal pinnal sõites.
- **Ümberkukkumise oht – Hoidke koorem sõitmise ajal maapinna lähedal.** Raske koorma vedamine võib nihutada laaduri raskuskeset ning põhjustada laaduri ümbermineku. Parima stabiilsuse tagamiseks transportige koormaid võimalikult madalal ja laaduri lähedal, teleskoopnool täielikult sisse tõmmatud, et raskuskese oleks madalal ja masin püsiks stabiilne.
- **Muljumisoht – Ärge kunagi astuge ise ega lubage kellelgi teisel astuda laaduri noole või töövahendi alla.** Kui juhiistmelt lahkute, võib laaduri stabiilsus muutuda ja laadur võib ümber minna. Pidage alati meeles, et poom võib ootamatult allapoole liikuda ja põhjustada muljumisohu, kui see on kaotanud stabiilsuse, kui selles on mehaaniline rike või siis, kui laaduri juhtelemente kasutab teine isik. Laadur ei ole mõeldud koorma pikaaegseks üleval hoidmiseks. Enne juhiistmelt lahkumist langetage töövahend kindlalt maapinnale ja ärge kunagi lubage kellelgi viibida noole või töövahendi all.
- **Ümbermineku oht – Enne silost täitmist langetage töövahend maapinnale.** Lisatav materjal võib põhjustada laaduri ümberminekut.
- Kopa laaduri küljest lahtiühendamisel ja eemaldamisel veenduge, et see oleks kindlustatud juhusliku liikumise vastu. Töövahendi ümberkukkumise vältimiseks tühjendage see esmalt ja langetage tasasele pinnale. Tagage, et kopp oleks hoiustamise ajaks korralikult toetatud.
- Enne jaotuskopa käivitamist kontrollige, et kopas ei oleks võõresemeid, mis võivad töövahendist välja paiskuda või seadmeid kahjustada.



**HOIATUS!**

- Ärge kallutage koppa liiga kaugele üles, takistamaks materjali väljapuistamist kopa seest.
- Kontrollige tigu regulaarselt. Lugege hooldusjuhiseid ja kasutage ainult originaalvaruosi.
- Hoidke laaduri liigend sirges asendis, kui käsitsete raskeid koormaid. Liigendi keeramisel võib laadur ettepoole kalduda.
- Järgige laaduri kasutusjuhendis toodud maksimumkoormust. Olge eriti ettevaatlik, kui koormasensori indikaator on aktiveeritud, juhul kui laadur on varustatud koormasensori süsteemiga.
- Veenduge, et pind kannab koguraskust. Lisaks järgige õiget rehvirõhu seadistust.
- Veenduge, et pea kohal on piisavalt vaba ruumi. Põrkumine vastu pea kohal olevat takistust võib põhjustada laaduri ümbermineku. Hoidke ohutusse kaugusesse kaablitest, lampidest või muudest elektrisüsteemidest; voolu all olevate osade vastu põrkumine võib põhjustada elektrilööki.
- Siseroomides töötamisel tagage piisav ventilatsioon. Ärge kasutage laadurit suletud ruumis, olenemata mootori või kütuse tüübist. Heitgaaside kontsentratsioon võib tõusta eluohtlikule tasemele.
- Ärge kunagi kasutage töövahendit inimeste tõstmiseks või transportimiseks ega mingit laadi tööplatvormina, isegi mitte ajutiselt.
- Kasutage ainult heas seisukorras töövahendeid. Kontrollige töövahendit hoolikalt regulaarsete ajavahemike järel. Ärge modifitseerige töövahendit sellisel moel, mis mõjutaks töövahendi ohutust. Töövahendisse on keelatud puurida aukusid, selle külge konksude keevitamine või muul moel kinnitamine on rangelt keelatud.
- Enne puhastamist, hooldust või reguleerimist lülitage laadur välja ja seadke töövahend ohutusse asendisse, nagu kirjeldatud ohutu seiskamise toimingus.
- Pöörake tähelepanu ümbrusele ning läheduses liikuvatele inimestele ja masinatele. Pöörake tähelepanu maastiku kontuuridele ja muudele ohtudele, nagu oksad ja puud, mis võivad ulatuda juhikohale, lahtised kivid ja libedad pinnad.
- Kasutage ainult heas seisukorras töövahendeid. Ärge modifitseerige töövahendit sellisel moel, mis võib mõjutada selle ohutust.
- Kasutage töövahendit ainult ettenähtud otstarbel. Teised kasutajad võivad tekitada tarbetuid ohtusid ja seade võib kahjustada saada.
- Veenduge, et laadur oleks varustatud vajalike ohutuseadistega ning et need oleks laitmatus seisukorras. Turvavöö kasutamine on kohustuslik. Kui tööpiirkonnas valitsevad spetsiifilised ohud, kasutage sobivat kaitsevarustust.
- Lugege ka ohutusjuhiseid ja õige kasutamise juhiseid laaduri kasutusjuhendist.



**OHT!**

**Muljumisoht või liikuvade osade külge kinnijäämise oht – Ärge kunagi jätke töötava mootoriga seadmeid järelevalveta. Järgige ohutu seiskamise toimingut.**





OHT!

**Jäsemete muljumise ja läbilõikamise oht – Seisake alati töövahend enne selle juurde astumist.** Töötava töövahendi juurde minemine tekitab käte või jalgade muljumise ja läbilõikamise ohtu pöörleva teo ja sellega seotud komponentide tõttu. Järgige alati ohutu seiskamise toimingut.



HOIATUS!

**Kinnijäämise oht – Ärge kandke töötamise ajal avaraid rõivaid.** Ärge kunagi kandke töövahendiga töötamise ajal avaraid rõivaid, pikki salle, ehteid ega muud esemeid, mis võivad pöörlevate osade külge kinni jääda. Vajadusel kandke mütsi, vältimaks juuste kokkupuutumist pöörlevate osadega.



HOIATUS!

**Väljapaiskuvate esemete oht – kasutage töövahendit ainult ettenähtud materjalide jaoks.** Seadmete vale või hooletu kasutamine võib põhjustada eemalepaiskuvate esemete ja kinnijäämise ohtu. Kasutage koppa ainult materjali jaotamiseks, mis sobib loomakarja söötmiseks.



HOIATUS!

**Muljumisoht – Ärge kunagi lubage kellelgi astuda ülestõstetud töövahendi või laaduri noole alla.** Pidage meeles, et laaduri noolt saab langetada või kallutada, isegi kui mootor on välja lülitatud (muljumisoht). Laadur ei ole mõeldud koorma pikaajaseks üleval hoidmiseks. Enne juhiistmelt lahkumist langetage töövahend alati ohutusse asendisse.



**Ärge unustage kanda isikukaitsevahendeid:**



- Juhikohal võib müratase olla suurem kui 85 dB(A), olenevalt laaduri mudelist ja töötsüklist. Pikaajaline kokkupuutumine valju müraga võib põhjustada kuulmiskahjustusi. Kandke laaduri kasutamise ajal kuulmiskaitsemeid.



- Kandke kaitsekindaid.



- Laaduri kasutamise ajal kandke turvajalatsid.



- Kandke kaitseprille nt hüdrauliliste komponentide käsitlemis ajal.



- Teatud tüüpi materjalide käsitlemine võib põhjustada tolmu ülespaiskumist. Kaitske end tolmu eest respiraatoriga maski abil.

**Töövahendi ohutu seiskamine enne sellele lähenemist:****HOIATUS!**

**Enne juhiistmelt lahkumist seisake alati töövahend, järgides ohutu seiskamise toimingut.** Ohutu seiskamise toiming takistab töövahendi juhuslikku liikumist. Pange tähele, et laaduri nool võib liikuda alla, isegi kui laaduri mootor on seisatud. Ohutu seiskamise toiming:

- Langetage nool ja töövahend maapinnale.
- Lülitage laaduri mootor välja ja lukustage parkimispidur.
- Laske jääkrõhk hüdraulikasüsteemist välja; liigutage kõik hüdraulika juhthoovad paar korda äärmisesse asendisse.
- Takistage masina käivitamist, eemaldage süütevõti.

## 4. Tehnilised andmed

Tabel 2 - Terade/jahu jaotuskopp - Üldandmed

Toote number	A435290	A439905
Kopa laius:	1300 mm	
Kogulaius:	1650 mm	
Kõrgus	960 mm	
Maht:	500 l	
Kaal:	250 kg	260 kg
Maksimumkoormus:	800 kg	
Tühjendamine:	Hüdraulilise teo ajam	
Tühjendusava kontrollimine:	Käsitsi	Hüdraulika
Soovitav hüdrauliline sisendvool:	30-40 l/min, 20 MPa (200 bar)	
Maksimaalne hüdrauliline sisendvõimsus:	60 l/min, 20 MPa (200 bar)	
Sobivad Avant laadurid:	Vt tabel 1	

### 4.1 Töövahendi ohutussildid ja põhikomponendid

Allpool on loetletud töövahendil olevad sildid ja märgised. Need peavad olema seadmel nähtavad ja loetavad. Vahetage loetamatud või puuduvad sildid välja. Uued sildid on saadaval edasimüüjalt või kontaktandmete kaudu, mis on kirjas kaanel.



**HOIATUS!**

**Kontrollige, et kõik sildid oleks loetavad.** Hoiatussiltidel on tähtis ohutusalane teave ning need aitavad tuvastada ja meeles pidada seadmega seotud ohtusid. Asendage kahjustatud või puuduvad hoiatussildid.



**A46771**



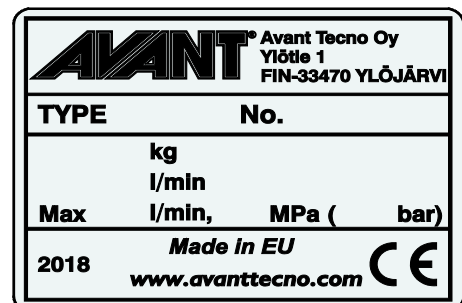
**A46772**



**A46803**



**A46804**

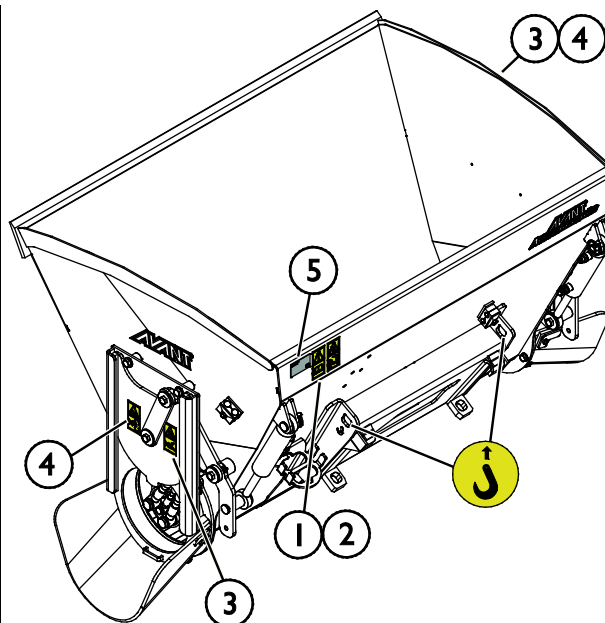


Töövahendi andmesilt A432709 /  
A439906

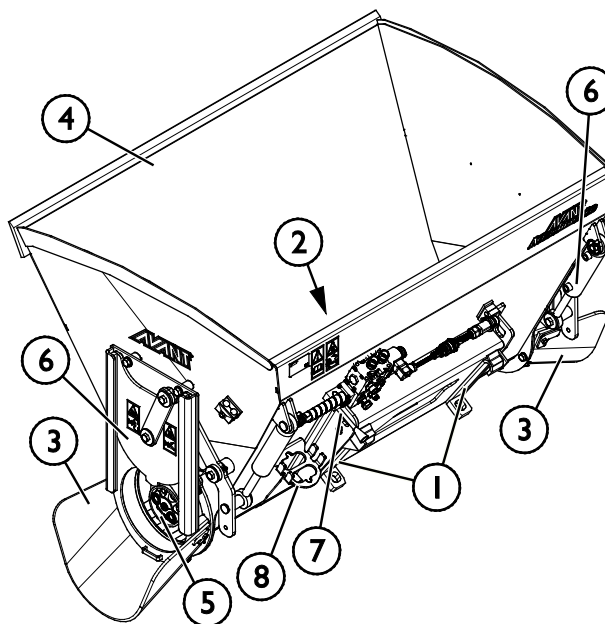
**Uue sildi kinnitamiseks:** Puhastage pind hoolikalt, et eemaldada kogu mustus. Laske sel täielikult kuivada. Eemaldage sildi kaitsekile ja suruge see külgekleepimiseks tugevalt pinnale. Olge ettevaatlik, et mitte puudutada sildi liimikihti.

**Tabel 3 - Siltide asukohad ja hoiatussõnumid**

	Silt	Hoiatusteade
1	A46771	Väärkasutamise oht – Enne kasutamist lugege juhiseid.
2	A46772	Muljumisoht – Ärge seiske üles tõstetud töövahendi all; hoidke üles tõstetud seadmetest eemale.
3	A46803	Vahelejäämis- ja lõikeoht – hoidke liikuvatest osadest eemale, ärge jätke seadmeid tööle. Juhtige töövahendit ainult juhikohalt.
4	A46804	Kinnijäämise oht, hoidke liikuvatest komponentidest eemale. Seisake masin enne selle juurde astumist.
5	A432709 / A439906	Töövahendi andmesilt


**Tabel 4 - Terade/jahu jaotuskopp - Põhikomponendid**

1	Kiirühendusklambritega raam
2	Tigu (kopa sees)
3	Tühjendusrenn
4	Kopp ja kopa tüüpi serv
5	Hüdraulikamootor
6	Luugi mehhanism
7	- Luugi juhtventiil (ainult koos luugi hüdraulilise juhtseadmega) - Käsitsi juhthoob (ainult koos luugi käsijuhtseadmega)
8	Mitmikliitmiku hoidik



## 5. Töövahendi kokkumonteerimine

Töövahendi laaduri külge kinnitamine käib kiirelt ja lihtsalt, kuid seda tuleb teha hoolikalt. Töövahend kinnitatakse laaduri noole külge, kasutades laaduri noole kiirkinnitusplaati ning töövahendi vastavat osa.

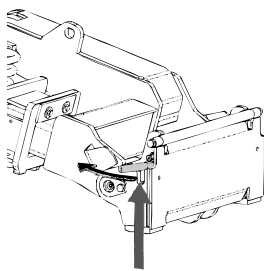
Kui töövahend ei ole laaduri külge lukustatud, võib see kukkuda ning põhjustada ohuolukorra. Ärge kunagi sõitke laaduriga ega tõstke laaduri noolt, kui töövahend pole täielikult lukustatud. Ohuolukordade vältimiseks järgige alati allkirjeldatud kinnitustoimingut. Pidage meeles ka ohutusnõudeid.



**Muljumisoht – Veenduge, et lukustamata töövahend ei liigu ega kuku ümber.** Ärge olge töövahendi ja laaduri vahele jääval alal. Kinnitage töövahend ainult tasasel pinnal.

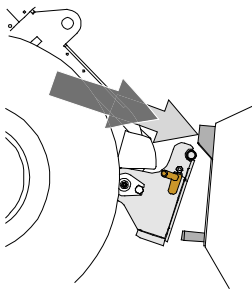
Ärge kunagi liigutage ega tõstke töövahendit, mida ei ole lukustatud.

### Avanti kiirliitmikusüsteem:



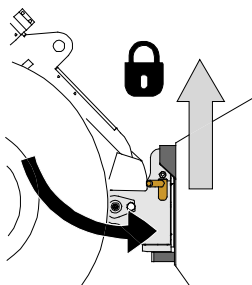
#### 1. samm:

- Tõstke kiirkinnitusplaadi lukustustihvtid üles ja keerake need tahapoole süvendisse, nii et need on lukustatud ülemisse asendisse.
- Kui teie laadur on varustatud hüdraulilise töövahendi lukustussüsteemiga, vt täiendavaid juhiseid lukustussüsteemi kasutamise kohta vastavatest juhenditest.
- Veenduge, et hüdraulikavoolikud ja kaablikimp ei jää paigaldamisel ette.



#### 2. samm

- Keerake kiirkinnitusplaat hüdrauliliselt viltusesse eesmisasse asendisse.
- Sõitke laaduriga töövahendini. Kui teie laaduril on teleskoopnool, võite seda kasutada.
- Seadke laaduri kiirkinnitusplaadi ülemised tihvtid kohakuti töövahendi vastavate kinnituskohtadega.



#### 3. samm:

- Tõstke noolt pisut üles – tõmmake noole juhthooba tahapoole, et töövahend maapinnast kõrgemale tõsta.
- Keerake noole juhthooba vasakule, et keerata kiirkinnitusplaadi alumine osa töövahendi külge.
- Kinnitage lukustustihvtid käsitsi või lukustage hüdrauliline lukustus.
- **Kontrollige alati mõlemat lukustustihvti.**



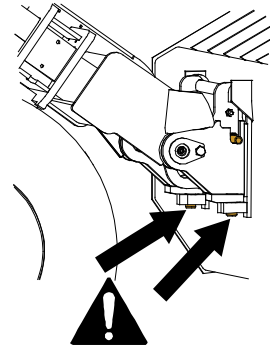
**Muljumisoht – Vältige töövahendi ümberminekut.** Lukustamata töövahendi liigne kallutamine või tõstmine suurendab töövahendi ümbermineku ohtu. Ärge kasutage lukustustihvtide automaatset lukustust, kui töövahend on tõstetud rohkem kui meetri kõrgusele maapinnast. Kui lukustustihvtid ei naase kallutamisel algasendisse, ärge töövahendit enam kallutage ega tõstke. Langetage töövahend maapinnale ja fikseerige lukustus käsitsi.



**HOIATUS!**

### Pealekukkuvate esemete oht – Vältige töövahendi kukkumist.

Töövahend, mida ei ole laaduri külge korralikult kinnitatud, võib noole või kasutaja peale kukkuda, või kukkuda sõidu ajal laaduri alla, mille tagajärjel laadur kaotab juhitavuse. Ärge kunagi liigutage ega tõstke töövahendit, mida ei ole lukustatud. Enne töövahendi liigutamist või tõstmist veenduge, et lukustustihvtid on alumises asendis ning on ulatuvad mõlemalt poolelt töövahendi kinnitustest läbi.



**HOIATUS!**

**Veenduge, et laadur ühildub töövahendiga.** Lisaks töövahendi mehaanilisele ühilduvusele tuleb tagada laaduri stabiilsus, võimalik töövahendi ülekoormus ning laaduri juhtsüsteemide ühilduvus. Kui kasutate töövahendit laaduril, mis ei sobi antud töövahendi mudeliga kasutamiseks, tekib übermineku oht, töövahendi kahjustamise oht ülekoormuse tõttu ning töövahendi ja selle osade kontrollimatust liikumisest tingitud oht. Kui teie laadurit pole loetletud tabelis 1 lk 6, konsulteerige Avanti edasimüüjaga enne selle töövahendi kasutamist.

## 5.1 Hüdraulikavoolikute ühendamise ja lahtivõtmine

Avant laaduritel on hüdraulikavoolikud ühendatud mitmikliitmiku süsteemi abil. Kui teil on Avant 300–700 laadur tavapäraste kiirliitmikega ja te soovite seda vahetada mitmikliitmiku süsteemi vastu, võtke juhiste saamiseks või paigaldamiseks ühendust Avanti edasimüüjaga või hooldustöökojaga.



**HOIATUS!**

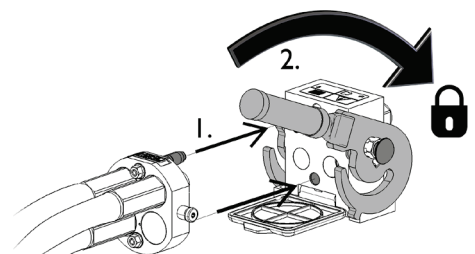
**Töövahendi liikumise ja hüdraulikaõli väljatungimise oht – Ärge kunagi ühendage ega eemaldage kiirliitmikke ega muid hüdraulikakomponente sel ajal, kui lisahüdraulika juhthoob on lukustatud või kui süsteemis on rõhk.** Hüdraulikaliitmike ühendamise või lahtiühendamise rõhuga süsteemis võib põhjustada töövahendi ootamatuid liikumisi, või kõrgsurvevedeliku väljapaiksumist, mis võib põhjustada raskeid kehavigastusi või põletusi. Enne hüdraulika lahtiühendamist tee ohutu seiskamise toiming.

### TÄHELEPANU

Hoidke kõik kinnitused võimalikult puhtad; kasutage nii töövahendil kui laaduril kaitsekorke. Mustus, jää jms võib kinnituste kasutamist raskendada. Ärge kunagi jätke voolikuid maapinnale ripnema; paigaldage töövahendi hoidikule kinnitused.

#### Mitmikliitmiku süsteemi ühendamise:

1. Seadke töövahendi liitmiku tihvtid kohakuti laaduri liitmiku avadega. Mitmikliitmik ei ühendu, kui töövahendi liitmik on tagurpidi.
2. Ühendage ja lukustage mitmikliitmik – selleks keerake hooba laaduri suunas.

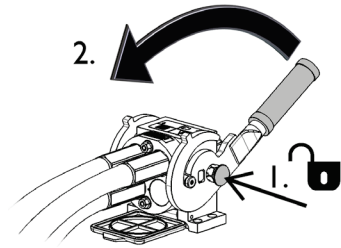


Hoob peaks kergelt liikuma lõpuni lukustusasendisse. Kui hoob ei liigu sujuvalt, kontrollige liitmiku joondust ja asendit ning puhastage liitmikud. Seisake laadur ning vabastage hüdraulikasüsteemist jääkrõhk.

#### **Mitmikliitmiku süsteemi lahtiühendamiseks:**

Enne lahtiühendamist langetage töövahend kindlale ja ühtlasele pinnale.

1. Lülitage laaduri lisahüdraulika välja.
2. Vajutage avamisnupule ning samal ajal keerake hooba, et liitmik lahti ühendada.
3. Pärast töö lõpetamist pange mitmikliitmik selle hoidikusse töövahendil.



#### **Hüdraulikavoolikute lahtiühendamine:**

Enne liitmike lahtiühendamist laske töövahend alla, ohutusse asendisse, kindlale ja tasasele pinnale. Keerake lisahüdraulika juhthoob neutraalasendisse.

#### **TÄHELEPANU**

Töövahendi lahtiühendamisel lahutage alati hüdraulikaliitmikud enne kiirkiiritusplaadi lukustuse avamist, vältimaks vooliku kahjustusi või õlipritsmeid. Paigaldage tagasi liitmike kaitsekorgid, vältimaks mustuse sattumist hüdraulikasüsteemi.

#### **Hüdraulilise jääkrõhu vabastamine:**

Kui töövahendi hüdraulikasüsteemi on jäänud jääkrõhk, siis sageli on hüdraulikaliitmikud küll võimalik lahti ühendada, kuid neid võib olla järgmisel korral raske uuesti ühendada. Kui liitmikuid ei õnnestu ühendada, tuleb seisata laaduri mootor ning kasutada jääkrõhu vabastamiseks laaduri lisahüdraulika juhthooba. Veendumaks, et töövahendi hüdraulikasüsteemi ei ole jäänud jääkrõhku, seisake laaduri mootor ning enne liitmike lahtiühendamist liigutage laaduri lisahüdraulika juhthooba edasi-tagasi.

## 5.2 Elektriline ühendamine

### *Töövahendi elektrilised funktsioonid:*

Terade/jahu jaotuskopp on saadaval külgluugi käsitsi või hüdraulilise juhtimisega. Kui kopp on varustatud hüdraulilise külgluugi reguleerimisega, on selle käitamiseks tarvis laaduri voolutoidet. Reguleerimisseadet saab elektritoitega varustada lisavarustusse kuuluva töövahendi juhtlülitite paketi abil või standardse kaablikimbuga, mis on töövahendiga kaasa pandud.

### 5.2.1 Töövahendi kaablikimbu ühendamiseks laaduri külge

Alates tootmisaastast 2106 on töövahendi mitmikliitmikul integreeritud elektriline pistik. Kuid töövahendiga on kaasa pandud ka eraldi kaablikimp, et seda saaks ühendada ja kasutada ka laaduritega, millel puudub töövahendi juhtlülitite pakett.

Elektrilise konnektori ühendamiseks on kolm võimalust, olenevalt laaduri varustusest ja töövahendist:

#### 1. *Kui teie laadur pole varustatud töövahendi juhtlülitite paketiga:*

Kasutage eraldi juhtmekomplekti lülitiga, mis on töövahendiga kaasa pandud. Ühendage see juhe laaduri juhiistme kõrval asuvasse 12 V pistikupessa ja töövahendi elektrilisse pistikusse.

1. Elektriline pistikupesa, ühendatakse 12 V pistikupessa laaduri juhiistme kõrval.

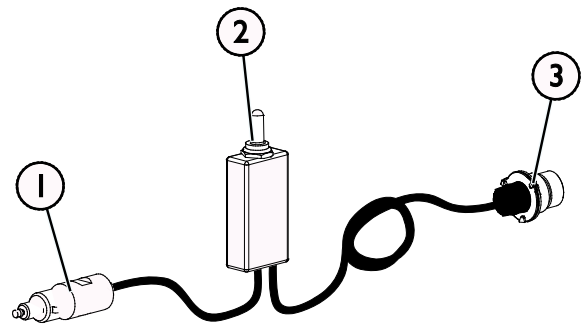
Lisainfot laaduri pistikupesa kohta leiate laaduri kasutusjuhendist.

2. SISSE-VÄLJA lülit

Valige lülit jaoks kabiinis koht, mis oleks hõlpsalt ligipääsetav, kuid kus seda ei saaks juhuslikult vajutada.

3. Ühendage elektriline sahk töövahendi külge.

Kui töövahend on varustatud elektrilise pistikuga, mis on integreeritud töövahendi mitmikliitmikusse, ühendage elektrijuhe mitmikliitmikust lahti.



**Kaablikimp A34731**

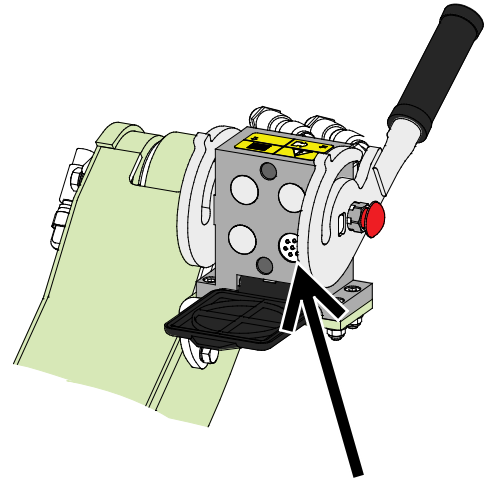


## 2. Kui teie laadur on

- varustatud töövahendi juhtlülitite paketiga ja
- laadur on toodetud **pärast** 2016. a:

Kui laadur on varustatud töövahendi juhtlülitite paketiga ja elektriline pistik on integreeritud mitmikliitmikusse, ühendatakse töövahendi kaablikimp mitmikliitmiku haakimisel. Enne mitmikliitmiku ühendamist puhastage mõlemad mitmikliitmikud.

Eraldi juhtmekimpu A34731 pole tarvis, kui laadur on varustatud töövahendi juhtlülitite paketiga.



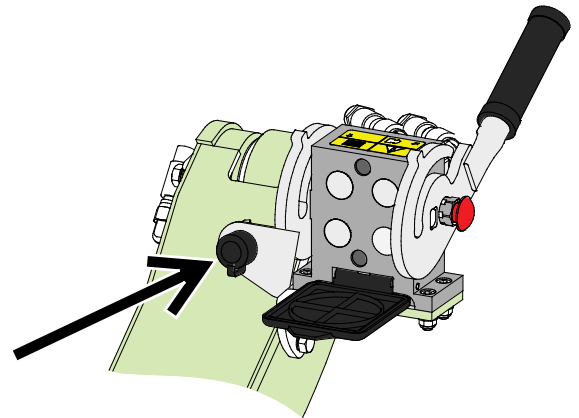
**Töövahendi juhtlülitite pakett, laaduri tootmisaasta 2016 või hilisem**

## 3. Kui teie laadur on

- varustatud töövahendi juhtlülitite paketiga ja
- laadur on toodetud **enne** 2016. a:

Kui laadur on varustatud töövahendi juhtlülitite paketiga ja laaduri mitmikliitmiku juures on elektriline pistik, ühendage töövahendi elektripistik laaduri elektripistikupessa.

Eraldi juhtmekimpu A34731 pole tarvis, kui laadur on varustatud töövahendi juhtlülitite paketiga.



**Töövahendi juhtlülitite pakett, laaduri tootmisaasta 2015 või varasem**

### TÄHELEPANU

Kontrollige, et lektrijuhtmeid ei pigistataks, muljutaks ega venitataks töövahendi liikumise käigus.

Töövahendi juhtlülitite paketi abil, mis on saadaval laaduri lisavarustusena, on töövahendi juhtlülitid hõlpsalt ligipääsetavad noole juhthoova otsal.

Lisainfot laaduri pistikupesa kohta leiab laaduri kasutusjuhendist.

## 6. Kopa kasutamine

Harjutage töövahendi ja selle juhtelementide kasutamist avatud ja ohutus kohas. Kui te ei ole laaduri kasutamisega tuttav, on soovitatav esmalt harjutada selle kasutamist ilma töövahenditeta.



**Kinnijäämise oht – Enne juhiistmelt lahkumist seisake alati töövahend.** Ärge minge töövahendi lähedusse, kui teine inimene kasutab laaduri juhtseadised. Enne kopa või väljutusava puudutamist seisake töövahend ja laadur, järgides ohutu seiskamise toimingut. Töövahend võib ummistuse eemaldamisel ootamatult käivituda, kui hüdraulikasüsteem on rõhu all.



**Ümbermineku oht – Vältige ülekoormust.** Laadur võib ümber minna liiga raskete koormate käsitlemise tõttu või dünaamiliste liikumiste tõttu, mis on tingitud raske koormaga sõitmisest ja raske koorma käsitlemisest. Ärge sirutage teleskoopnoolt välja, kui koormus läheneb laaduri tõstevõimele või kui laaduri nool on horisontaalses asendis. Kui märkate, et laaduri tagaosas on maapinnalt kerkimas või kui laaduri koormusindikaator (kui see on paigaldatud) annab märku:



- Laske koormus aeglaselt alla ja tõmmake teleskoopnool sisse
- Vältige järske kiiruse või suuna muutusi siis, kui koorem on üles tõstetud
- Kui vaja, kasutage lisaks vasturaskusi



**Muljumisoht – Ärge kunagi lubage kellelgi astuda ülestõstetud töövahendi või laaduri noole alla.** Pidage meeles, et laaduri noolt saab langetada või kallutada, isegi kui mootor on välja lülitatud (muljumisoht). Laadur ei ole mõeldud koorma pikaajaseks üleval hoidmiseks. Enne juhiistmelt lahkumist langetage töövahend alati ohutusse asendisse.





**HOIATUS!**

**Muljumisoht – Tagage, et laaduri parkimispidur oleks rakendatud, kui töötate töövahendi läheduses.** Vajadusel kasutage täiendavaid plokke. Mil iganes võimalik, langetage töövahend maapinnale.



**HOIATUS!**

**Kõrgelt allakukkumise ja kopa või laaduri alla jäämise oht – Ärge kunagi kasutage koppa tõsteplatvormina ega inimeste kandmiseks.** Ärge kunagi kasutage laadurit ega selle töövahendit inimeste tõstmiseks ega mingit laadi tööplatvormina, isegi mitte ajutiselt. Ärge kunagi ronige töövahendi peale.

Enne juhiistmelt lahkumist langetage kopp alati maapinnale. Laadur ei ole mõeldud koorma pikaajaliseks üleval hoidmiseks.



## 6.1 Kasutaja väljaõpe

Kõik, kes soovivad töövahendit kasutada, peavad:

- Tundma töövahendi otstarbekohast kasutamist.
- Teadma, kuidas kasutada laadurit ohutult erinevates töötingimustes.
- Lugema ja järgima alati käesoelvas kasutusjuhendis toodud töövahendi kasutamise juhiseid.
- Hoidma käesolevat juhendit ja laaduri kasutusjuhendit käepärast.
- Tagama, et laadurit ja töövahendit kasutataks ohutult ja otstarbekohaselt.
- Mitte kunagi laskma lastel seadmeid juhtida.
- Mitte kunagi juhtima laadurit ega töövahendeid alkoholi, uimastite või ravimite vm selliste ainete mõju all, mis võivad mõjutada teie otsustusvõimet või põhjustada uimasust, samuti mitte siis, kui teie tervislik seisund ei ole seadmete kasutamiseks piisavalt hea.
- Läbima enne seadme kasutamist tööandja poolt nõutud kohustusliku väljaõppe.

## 6.2 Kasutamise eelsed kontrolltoimingud

- Sõitke ebatasasel maastikul ettevaatlikult ja pidage silmas laaduri esiosas oleva raske koorma mõju laaduri stabiilsusele ja juhtimisele.
- Kontrollige, et töövahend oleks korras, pöörlevad osad saaks vabalt pöörelda ning et pöörlevate osade ümber poleks keerdunud nõõri ega vöõrmaterjali.
- Veenduge, et kasutate ainult kopa jaoks sobivat materjali.
- Eemaldage vöõrkehad, mis vöivad kahjustada kopa jaotussüsteemi.
- Enne töövahendi kasutama asumist veenduge, et juuresviibijad asuvad ohutus kauguses. Ärge lubage kellelgi siseneda noole ohualasse ega viibida otse laaduri ees. Samuti veenduge, et laaduriga tagurdamine on ohutu. Ärge kunagi eeldage, et juuresviibijad jäävad sinna, kus neid viimati nägite – eriti laste jaoks on liikuvad seadmed sageli põnevad ja ligitömbavad.
- Kontrollige töövahendi ja laaduri üldist seisukorda, samuti kontrollige, et poleks hüdraulikaöli lekkeid. Töövahendit ei tohi kasutada, kui laaduri vöi töövahendi hüdraulikasüsteemis on rike. Hooldusjuhiseid vaadake peatükist 7.
- Töövahendit ja laaduri juhtelemente tohib kasutada ainult juhikohal istudes. Jälgige, et kasutate laadurit ja töövahendit ohutult, nagu juhendis ette nähtud. Ärge lubage lastel seadmeid kasutada.
- Ärge kunagi juhtige laadurit ega töövahendeid siis, kui olete alkoholi, uimastite vöi ravimite vm selliste ainete mõju all, mis vöivad mõjutada teie otsustusvöimet vöi põhjustada uimasust, samuti mitte siis, kui teie tervislik seisund ei ole seadmete kasutamiseks piisavalt hea.
- Pidage meeles öigeid töövötteid ning ärge lahkuge juhikohalt ilma põhjuseta.
- Töötage seadmetega hästi valgustatud piirkonnas ja tagage piisav ventilatsioon.
- Kasutage ainult siis, kui kõik tihvtid on lukustatud ja paika kinnitatud.
- Sõitke kariloomade läheduses ettevaatlikult ja rahulikult.

## 6.3 Kopa kasutamine

Koppa saab täita hunnikust, nagu tavalise kopa puhul. Eriti pika alusega kopa puhul tuleb jälgida õiget töömeetodit, tagamaks seadme parimat jõudlust. Vt lk 23.



**OHT!**

**Muljumisoht või liikuvade osade külge kinnijäämise oht – Ärge kunagi jätke töötava mootoriga seadmeid järelevalveta. Järgige ohutu seiskamise toimingut.**



**ETTEVAATUST!**

Sellised liikumised nagu peatumine, pööramine või noole äkiline langetamine võivad põhjustada stabiilsuse kao. Sõitke alati aeglaselt ning käsitsege laaduri juhtseadmeid väga ettevaatlikult, eriti rasket koormat käsitsedes.

### TÄHELEPANU

Tööseadme kasutamise ajal jälgige, et hüdraulikavool püsib soovitatud vahemikus. Ärge kunagi ületage maksimaalset lubatud hüdraulikaenergia kogust.

### 6.3.1 Jaoturi ja hüdrauliliste külgluukide kasutamine

1. Avage külgluuk enne jaoturi käivitamist
  - Avage manuaalne luuk või juhtige hüdraulilist luuki, nagu kirjeldatud järgmises peatükis.
2. Juhtige jaotustigu hüdraulika juhthoova abil või juhtkangi elektriliste nuppude abil (kui laadur on varustatud mitmeotstarbelise juhtkangiga).

Kasutage jaotuskoppa mõõduka mootori pööretearvuga. Kui laadur on varustatud kahe lisahüdraulika pumbaga, tuleks jaoturit kasutada ühe pumba seadistusega. Reguleerige jaoturi pöörlemiskiirust, võttes arvesse töötingimusi, laaduri mudelit ja sõidukiirust.

	<ul style="list-style-type: none"> <li>▪ Tühjendamine paremale või</li> <li>▪ Valitud hüdraulilise luugi avamine</li> <li>▪ Peatage jaotur, vabastades lisahüdraulika juhthoova neutraalsesse asendisse või vabastades mitmeotstarbelise juhtkangi elektrilised nupud..</li> </ul>
	<ul style="list-style-type: none"> <li>▪ Tühjendamine vasakule või</li> <li>▪ Valitud hüdraulilise luugi sulgemine</li> </ul>



**HOIATUS!**

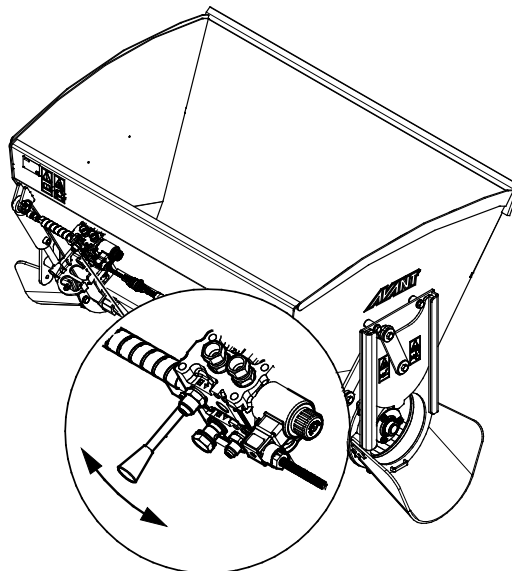
**Ümbermineku oht – Vältige ülekoormust ja hoidke koorem laaduri lähedal. Hoidke koorem sõitmise ajal maapinna lähedal, eriti keeramisel ja ebatasasel pinnal sõitmisel.** Pange tähele, et raske koorem või suur kaugus koorma ja raskuskeskme vahel mõjutab laaduri tasakaalu ja juhitavust. Täiendavate vasturaskuste kasutamine on eriti soovitatav väiksemate laaduri mudelitega töötamisel. Rasketele koormatele korral tuleb teleskoopnool hoida laaduriga liikumise ajal sissetõmmatuna. Kinnitage alati turvarihm.

### 6.3.2 Hüdraulilise külgluugi kasutamine

Küljeluugi tööd juhitakse lisahüdraulika juhthoova abil. Esmalt tuleb valida soovitud luuk käsitsi luugi juhtventiili abil. Seejärel tuleb valida luugi ja teo funktsiooni vahel, nagu kirjeldatud allpool.

1 Valige soovitud luuk järgmiselt:

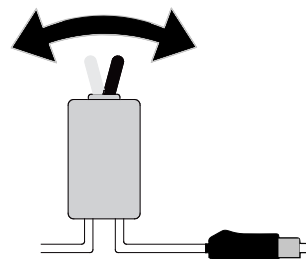
- Keerake käepidet vasakule, et valida vasak luuk
- Keerake käepidet paremale, et valida parem luuk
- Jätke käepide keskmisesse asendisse, et valida mõlemad luugid.



2 Kaablikimp 2-suunalise lülitiga on töövahendiga kaasa pandud. Vajutage lülitit ühes või teises suunas, et valida luugi ja teo funktsiooni vahel.

Vt lk 16 töövahendi kaablikimbu ühendamise juhiseid.

Valige lüliti jaoks kabiinis koht, mis oleks hõlpsalt ligipääsetav, kuid kus seda ei saaks juhuslikult vajutada.



3 Alternatiivselt, kui laadur on varustatud valikulise töövahendi juhtlülitite paketiga, saab seda kasutada luugi regulaatori juhtimiseks.

Vt lk 16 töövahendi kaablikimbu ühendamise juhiseid.

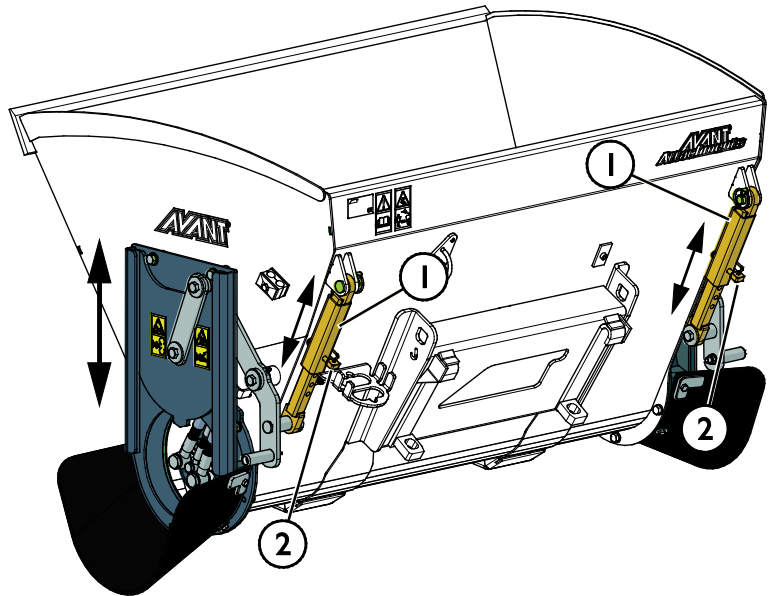
Valimine luugi ja teo funktsiooni vahel toimub lülitiga nr 1. Lülitid number 2 ja 3 pole terade/jahu jaotuskopaga kasutusel.



4 Kasutage lisahüdraulika juhthooba, et luuki tõsta või langetada. Vajadusel vt lisajuhiseid lk 21.

### 6.3.3 Manuaalse külgluugi kasutamine

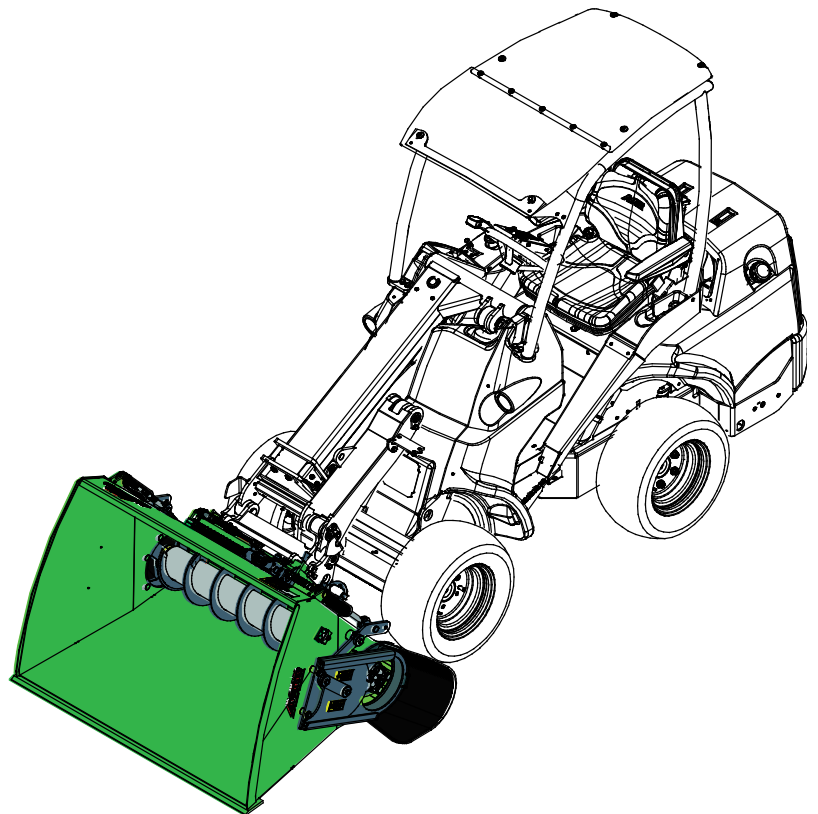
Reguleerige luugi avanemist käsihoovaga (1), nagu näidatud kõrvaloleval pildil. Lukustage hoob lukustustihvtiga (2).



### 6.3.4 Kopa täitmine

Koppa saab täita hunnikust, nagu tavalise kopa puhul. Materjali hunnikust tõstmisel on õige töömeetod väga oluline, kuna see nõuab laadurilt kõige enam võimsust. Eriti pika alusega kopa puhul tuleb jälgida õiget töömeetodit, tagamaks seadme parimat jõudlust. Rakendage suurt mootori pöörtearvu ja lugege laaduri nõuetekohase kasutamise juhiseid laaduri kasutusjuhendist.

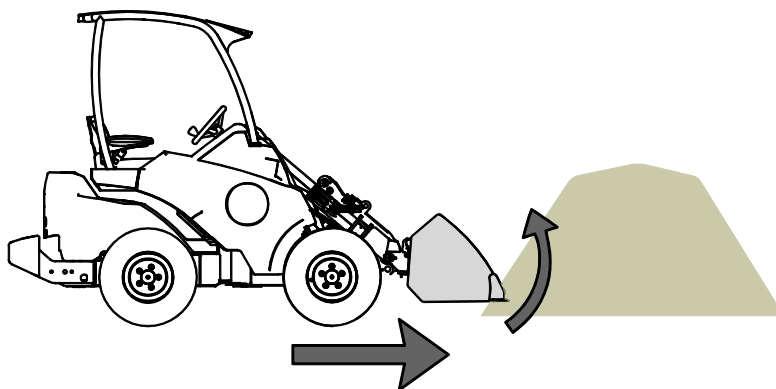
Suure kopa täitmine, surudes kopa raske materjali hunniku vastu ja püüdes seejärel koppa tõsta või kallutada, pole võimalik ühegi laaduri tüübi puhul. Laadimine on kõige efektiivsem, kui hunniku sisse surutakse ainult kopa ots ja seejärel löigatakse materjal kopa sisse üheaegse sõitmise ning seadme tõstmise ja kallutamise teel.



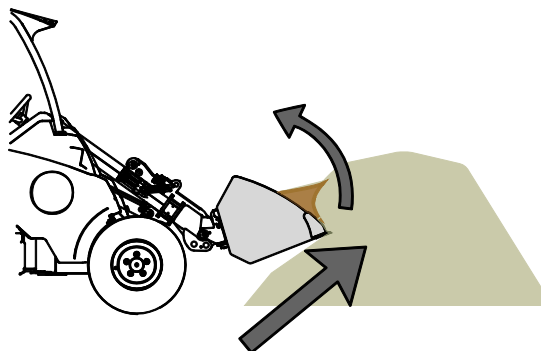
#### TÄHELEPANU

Ärge kasutage jaoturit kopa laadimise ajal. Kopp ja jaotussüsteem võivad saada kahjustatud.

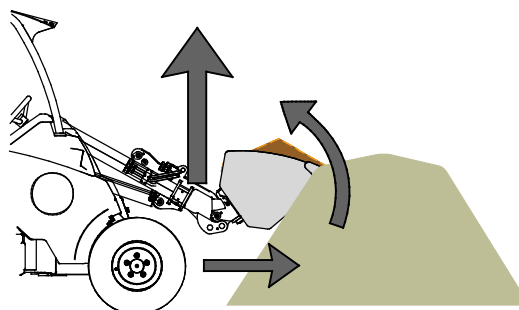
- 1
  - Sõitke aeglaselt, kasutades mõõdukat kuni kõrget mootori pööretearvu.
  - Kui kopp on hunniku sees, hakake koppa kallutama.



- 2
  - Täitke kopp, samaaegselt ettepoole sõites ning koppa kallutades ja tõstes.



- 3
  - Kui kopp on peaaegu täis, tõstke kopp laaduri noolega üles.
  - Jätkake aeglaselt edasisuunas sõitmist.


**TÄHELEPANU**

Ärge käitage söodatigu kopa laadimise ajal.

### 6.3.5 Ebatasasel maastikul töötamine

Eriliselt hoolikas tuleb olla kasutades seadet kallakutel. Sõitke kallakutel ja ebatasastel või libedatel pindadel aeglaselt ning vältige järske kiiruse või suuna muutmisi. Käsitsege laaduri juhtseadmeid ettevaatlike ja sujuvate liigutustega. Olge ettevaatlik kraavide, maapinnas olevate aukude ja muude takistuste suhtes, kuna takistusele otsa sõitmine võib põhjustada laaduri ümberminekut.

Maksimaalset tõstevõimet ei saa kallakul saavutada. Horisontaalsel kallakul ei tohi kõrgele tõsta. Laaduri raami liigendpunktid tuleb raskete koormate tõstmisel otse hoida; tõstmise ajal koorma pööramine mõjutab laaduri stabiilsust ja võib põhjustada masina ümbermineku.

### 6.3.6 Kallutusadapteriga töötamine

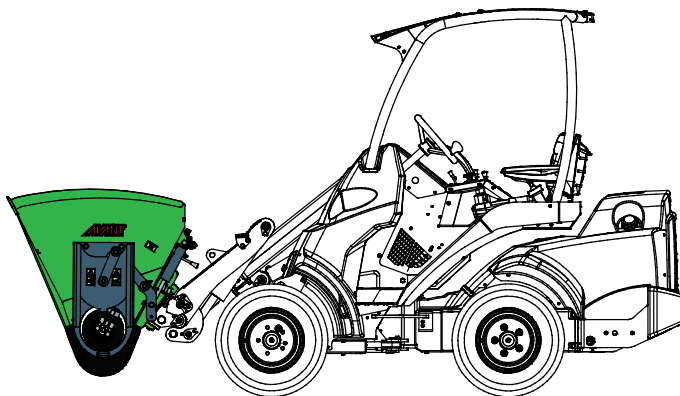
Töövahend pole mõeldud kasutamiseks kallutusadapteriga, mis on paigaldatud töövahendi ja laaduri kiirkinnitusplaadi vahele. Töövahend tuleb ühendada otse laaduri kiirkinnitusplaadi külge.



## 6.4 Transpordiasend

Laaduriga sõitmisel hoidke terade/jahu jaotuskopp ligikaudu püstises asendis ja laaduri lähedal, nagu näidatud juuresoleval joonisel.

Kohandage sõidukiirust vastavalt töötingimustele ja pinnasele. Sõitke kopaga töötamise ajal alati aeglaselt.



**ETTEVAATUST!**

Hoidke laadur stabiilsena. Transportige töövahendit alati võimalikult madalal ja maapinna lähedal. Hoidke teleskoopnool transportimise ajal sissetõmmatuna.

## 6.5 Hoiulepanek

Ühendage töövahend lahti ja hoiustage see tasasel maapinnal. Parim töövahendi hoiustamise viis on asetada see otsese päikesevalguse, vihma ja äärmusliku temperatuuri eest kaitstud kohta.

- Vältige töövahendi maapinnale lebama jätmist. Asetage see näiteks puiduplokkidele või kaubaalusele.
- Asetage mitmikliitmik hoidikule, nagu alloleval joonisel noolega näidatud. Ärge kunagi jätke hüdraulikaliitmikku maapinnale.
- Veenduge, et töövahend oleks hoiulepaneku ajaks kindlustatud mis tahes liikumise vastu.

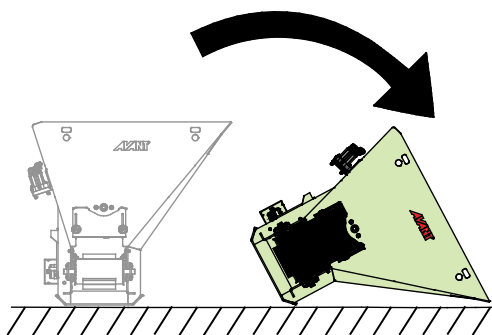
Ärge kunagi ronige töövahendi peale.

Kopa stabiilsuse tagamiseks hoiulepaneku ajaks kasutage koppa, kuni see on tühi või tühjendage kopp enne laaduri küljest eemaldamist. Koppa tuleb hoida nii, et selle pikim külj oleks vastu maapinda, nagu näidatud alloleval joonisel.



**OHT!**

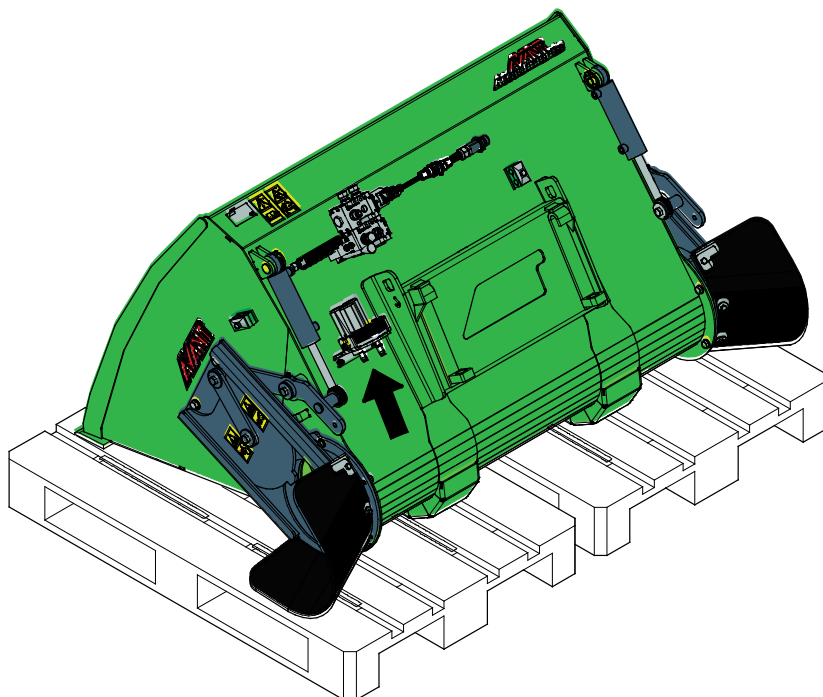
**Muljumisoht** – Ühendamata kopp ei püsi püstises asendis ja kukub ümber. Tagage stabiilsus, asetades töövahendi stabiilses asendis kindlalt maapinnale, nii et selle pikim külj oleks vastu maapinda. Hoidke kopa kinnitamise ajal ohutusse kaugusesse.



**Õige hoiulepaneku asend:**

Kopa stabiilsuse tagamiseks hoiustage seda alati kõrvaloleval joonisel näidatud asendis.

Enne hoiule panemist tühjendage kopp vähemalt suuremast materjalist.



## 7. Hooldamine ja teenindus

Töövahend on loodud selliselt, et see oleks võimalikult hooldamisvaba. Korrapärane hooldamine sisaldab regulaarset puhastamist ja määrimist ning töövahendi seisukorra jälgimist. Langetatavate masina osade põhjustatava muljumisohu tõttu tuleb hooldustööd läbi viia siis, kui liikuvad osad on täielikult langetatud ja töövahend on langetatud maapinnale.



OHT!

**Muljumisoht – ärge minge kunagi tõstetud töövahendi alla.** Veenduge, et töövahend on hooldustöö ajal korralikult toestatud. Ärge minge kunagi tõstetud töövahendi alla. Laaduri nool võib hooldamise ajal ootamatult alla vajuda, mis põhjustab muljumisest tulenevaid tõsiseid vigastusi või mõjutusi ka siis, kui laaduri mootor ei tööta. Kõik hooldustööd tuleb läbi viia siis, kui töövahend on ohutusse asendisse langetatud.

### 7.1 Hüdrauliliste komponentide ülevaatus

Kontrollige hüdraulikavoolikute ja komponentide seisukorda, kui mootor on välja lülitatud, süsteem on jahtunud ja rõhk on vabastatud. Ärge kasutage seadet, kui tuvastate lekkeid laaduri töövahendi hüdraulikasüsteemis. Lekkiv hüdraulikavedelik võib tungida läbi naha ja põhjustada tõsiseid vigastusi. Pöörduge viivitamatult arsti poole, kui hüdraulikavedelik tungib läbi naha. Peske hüdraulikaõliga kokku puutunud kehaosi hoolikalt vee ja seebiga. Hüdraulikavedelik kahjustab keskkonda ning selle keskkonda lekkimist tuleb vältida. Kõrvaldage kõik lekked kohe pärast nende tuvastamist; väike leke võib kiiresti muutuda suureks. Kasutage töövahendeid ainult Avanti laadurite jaoks lubatud hüdraulikaõliga.



OHT!

**Rõhu all oleva vedeliku läbi naha tungimise oht – Enne hooldamist vabastage jääkrõhk.** Ärge kunagi käsitsege hüdraulikakomponente, kui hüdraulikasüsteem on rõhu all, kuna liitmik võib puruneda või lahti tulla ning väljapaiskuv õli võib põhjustada tõsiseid vigastusi. Ärge kasutage seadet, kui tuvastate rikke hüdraulikasüsteemis.



Kontrollige voolikuid visuaalselt mõrade või hõõrdumise suhtes. Kui esineb lekete märke, pange komponendi kontrollimiseks papitükk kohale, kus kahtlustate leket. Ärge kasutage lekete otsimiseks käsi. Jälgige voolikute kulumist ja lõpetage kasutamine, kui mõne vooliku pinnakate on kulunud. Kontrollige voolikute paigutust; reguleerige voolikuklambreid, vältimaks voolikute hõõrdumist. Voolikutel on piiratud tööiga. Olenevalt töötingimustest tuleb kõiki voolikuid hoolikalt kontrollima hiljemalt 3 kuni 5 tööaasta järel ning vajadusel need uute vastu välja vahetada.

Mis tahes defekti avastamine tähendab, et voolik või komponent tuleb välja vahetada ning seadet ei tohi kasutada, kuni see on remonditud. Varuosad on saadaval teie lähima AVANTI edasimüüja käest või volitatud hooldustöökojast. Jätke remonditööd professionaalsete hooldustehnikute hooleks, kui teil pole piisavalt teadmisi ja kogemusi hüdrauliliste koostude kohta ning remonditööde ohutu läbiviimise kohta.

### 7.2 Töövahendi puhastamine

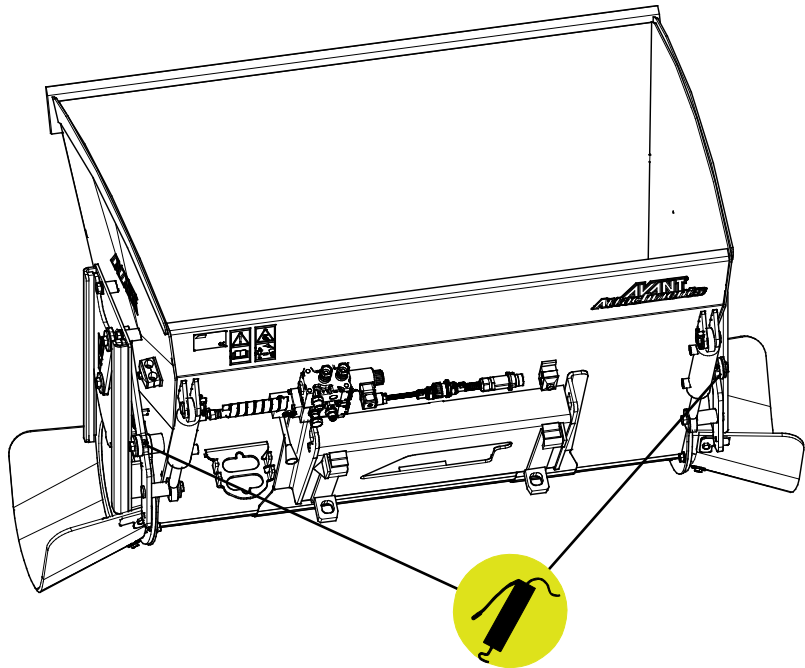
Puhastage töövahendit regulaarselt, et vältida kogunenud mustust, mida on juba raskem eemaldada. Puhastamiseks võib kasutada survepesurit ja õrnatoimelist pesuvahendit. Ärge kasutage tugevatoimelisi lahusteid ning ärge pihustage puhastusvahendit otse hüdraulikakomponentidele ega töövahendi siltidele.

### 7.3 Määrimine

Masina luugi reguleerimismehhanismi laagritel on kokku 2 määrimispunkti.

Nõutav määrimisintervall oleneb suuresti kasutamisest ja töötingimustest, kuid määret tuleb lisada vähemalt iga 10 töötunni järel. Tuleb tagada piisav määrimine ning kui laagrid on mustad, tuleb lisada määrdeainet; lisatud määre surub mustuse välja.

Puhastage nipli ots enne määrimist ja lisage korraga vaid väike määrdekogus. Kõik määreniplid on standardsed M6 niplid. Vahetage välja kahjustatud niplid.



## 8. Garantii tingimused

---

Avant Tecno Oy annab enda poolt toodetud töövahendile üheaastase garantii (12 kuud), mis hakkab kehtima alates ostukuupäevast.

### **Garantii katab remondikulud vastavalt alljärgnevale tingimustele:**

- remondikulud kaetakse juhul, kui remonti ei teostata tehases;
- tehas vahetab välja kõik defektiga komponendid ja kuluosad.

Tehas võib erijuhtudel hüvitada kliendile tema poolt ostetud komponentide hinna, kui see on eelnevalt kokku lepitud.

### **Garantii ei kehti alljärgnevatel juhtudel:**

- tavapärased hooldustööd või selleks vajalikud varu- ja kuluosad;
- ebaharilikest töötingimustest või kasutusviisidest, hooletusest, ilma Avant Tecno Oy loata tehtud konstruktsiooni muudatustest, mitteoriginaal varuosade kasutamisest või teostamata hooldustöödest tingitud kahjustused;
- defekti tagajärjed, nagu näiteks töökatkestus või muud võimalikud täiendavad vigastused;
- remondiga seotud transpordi ja/ või veokulud.

FI	EY-vaatimustenmukaisuusvakuutus	Alkuperäinen kieliversio
SE	EG-försäkran om överensstämmelse	Originalversion
EN	EC Declaration of Conformity	Original language
EE	EÜ vastavusdeklaratsioon	Originaaldokumendi tõlge



Valmistaja / Tillverkare / Manufacturer / Tootja:  
Osoite / Adress / Address / Aadress

AVANT TECNO OY  
Ylötie 1  
33470 YLÖJÄRVI,  
FINLAND

Vakuutamme täten, että alla mainitut tuotteet täyttävät konedirektiivin turvallisuus- ja terveysvaatimukset (direktiivi 2006/42/EY muutoksineen). Seuraavia yhdenmukaistettuja standardeja on sovellettu /

Vi försäkrar härmed att nedan beskrivna produkter överensstämmer med hälso- och säkerhetskrav i EG-maskindirektiv (EG-direktiv 2006/42/EG som ändrat). Följande harmoniserade standarder har tillämpats /

We hereby declare that the products listed below are in conformity with the provisions of the Machinery Directive (directive 2006/42/EC as amended). The following harmonized standards have been applied:

Käesolevaga kinnitame, et allpool loetletud tooted vastavad masinadirektiivi nõuetele (direktiiv 2006/42/EÜ ja selle täiendused). Rakendatud on järgmiseid ühtlustatud standardeid

SFS-EN ISO 12100, SFS-EN ISO 4413

Mallit / Modeller / Models / Mudelid

Avant	
Hydraulitoiminen kauha; Avant-kuormaajan työlaite	
Hydraulisk skopa; arbetsredskap för Avant lastare	A435290
Hydraulic bucket; attachment for Avant loaders	A439905
Terade/jahu jaotuskopp; Avant laaduri töövahend	



20.1.2020 Ylöjärvi, Finland

Risto Käkelä,  
Toimitusjohtaja / Verkställande direktör /  
Managing Director / Tegevjuht





**AVANT<sup>®</sup>**